

ОБЩЕСТВО С ОГРАНИЧЕННОЙ ОТВЕТСТВЕННОСТЬЮ

«ПК УНИСЕРВИС»

Установка комплексной очистки сточных вод

**УКО®-2
(УКО-2П PLUS)**

Паспорт

УКО® (4 ФС - 2. 03. 00. 000 ПС)

УНИСЕРВИС

					4 ФС - 2 03.00.000	Лист
изм.	Лист	№ Документа	Подп.	Дата		

I. НАЗНАЧЕНИЕ

Установка комплексной очистки сточных вод УКО-2П PLUS является природоохранным объектом и предназначена для локальной очистки сточных вод автомоек, гаражей, сервисов технического обслуживания автотранспорта от нерастворенных нефтепродуктов, жиров и взвешенных веществ с организацией рециркуляции воды.

Характеристика сточных вод приведена в табл. 1.1.

Таблица 1.1.

№ п/п	Наименование среды	Исходные		После очистки		Температура	
		концентра- ция нефтепродукто в	концентра- ция взвешенных веществ	нефтепр одук-ты	взвешен- ные вещества	мин	мах
		мг/л	мг/л			С	С
1.	Вода загрязненная нефтепродуктами и взвешенными веществами	100	2000	5	25	+1,0	+ 40

Установка изготовлена в климатическом исполнении УХЛ и категории эксплуатации 3.1 по ГОСТ 15150 - 69.

Примечания :

В паспорте не отражаются незначительные конструктивные изменения в изделиях, внесенные изготовителем после его подписания к выпуску, а также изменения по комплектующим изделиям и документации, поступающей с ними.

2.ТЕХНИЧЕСКИЕ ДАННЫЕ

Номинальные параметры установок УКО-2П PLUS

Таблица 2.1.

<i>Параметры</i>	<i>Значение параметра УКО-2П PLUS</i>
Производительность установки по очищаемой воде (м3/ч)	до 3,0
Установленная электрическая мощность (кВт)	3,0
Степень очистки (%)	99 %
Рабочее давление водовоздушной смеси (мПа)	0,15 - 0,2
Минимальный уровень воды в приемке от нижнего края установки (м)	- 1,5
Габаритные размеры (мм)	
длина	2500
ширина	800
высота	1900

					4 ФС - 2 03.00.000	Лист
изм.	Лист	№ Документа	Подп.	Дата		

Масса установки	(кг)	
сухая		1200
залитая		4200
Частота тока эл. сети	(Гц)	50
Напряжение	(В)	220

3. КОМПЛЕКТНОСТЬ

- | | |
|----------------------|-------|
| 1. Установка в сборе | 1 шт. |
| 2. Насос СРМ-200 | 2 шт. |
| 3. Насос "Дренажник" | 1 шт. |
| 4. Паспорт | 1 шт. |

4. УСТРОЙСТВО И ПРИНЦИП РАБОТЫ

Сущность процесса заключается в последовательном выделении из сточных вод нефтепродуктов, находящихся в различной дисперсной фазе, и взвешенных веществ. Загрязненные сточные воды собираются в приемке. Приемок оснащен коробами, которые устанавливаются в него и являются накопительными емкостями. В этих коробах накапливается крупная взвесь. Загрязненная вода струйным насосом эжекторного типа засасывается в установку, где последовательно проходит различные стадии очистки. Первой стадией очистки сточных вод является импеллерная флотация. Затем вода самотеком поступает в тонкослойный отстойник и далее в фильтр механической очистки. Выделившийся при флотации нефтешлам накапливается в специальной емкости, при наполнении которой он сливается в герметичную емкость и перевозится на утилизацию.

5. УКАЗАНИЕ МЕР БЕЗОПАСНОСТИ

5.1. Установки УКО-2 по требованиям безопасности соответствуют ГОСТ 12.2.026.0 - 77 и «Правилам устройства электроустановок» (ПУЭ).

5.2. К монтажу и эксплуатации установок должны допускаться только квалифицированные механики, знающие конструкцию установки и обладающие определенным опытом по ее обслуживанию.

5.3. С целью безопасной работы установки предусмотрено:

- ограждение вращающихся частей электродвигателя и насоса;
- в случае необходимости, работа установки может быть остановлена путем нажатия кнопки «Стоп», установленной в удобном для эксплуатации месте.

5.4. К управлению установкой допускается обслуживающий персонал не моложе 18 лет, прошедший медицинский осмотр, изучивший настоящее руководство по эксплуатации и прошедший инструкцию по технике безопасности, а также стажировку по безопасным приемам работы.

5.5. Обслуживающий персонал обязан:

- знать устройство и назначение органов управления и настройки установки;
- уметь определять неисправности установки;
- содержать в чистоте рабочую зону;
- иметь необходимые инструменты и материалы для уборки рабочей зоны, чистки и регулировки узлов установки.

5.6. Перед началом работы проверить:

- наличие и надежность крепления ограждений

					4 ФС - 2 03.00.000	Лист
изм.	Лист	№ Документа	Подп.	Дата		

- состояние изоляции проводов ;
- наличие заземления;
- освещенность и чистоту рабочей зоны, а также отсутствие посторонних предметов на установке и в рабочей зоне.

ВНИМАНИЕ !

При необходимости чистки или регулировки установки во время работы все операции, связанные с движущимися деталями, производить только после выключения установки . Для проведения ремонта и чистки обесточить установку и рядом с пусковой кнопкой вывесить табличку « Не включать ! Работают люди ».

ЗАПРЕЩАЕТСЯ :

- работать на установке без подпитки ее водой;
- включать незаполненную водой установку;
- работать при снятых ограждениях;
- оставлять установку на длительное время без присмотра;
- допускать к работе посторонних лиц;
- работать при наличии неисправностей;
- работать при отсутствии заземления;
- производить чистку, смазку, и ремонтные работы на работающем оборудовании.

ВНИМАНИЕ !

Запрещается пуск насоса не заполненного водой. Насос допускает работу на закрытой задвижке на нагнетание не более 3 минут.

5.7. Администрация предприятия, эксплуатирующего установку, должна контролировать соблюдение установленных правил техники безопасности и принимать меры к устранению всего, что может вызвать несчастные случаи.

6. ОПИСАНИЕ УСТАНОВКИ.

6.1. Принципиальная схема установки УКО-2 приведена на рис. 6.1.

В состав установки входят следующие аппараты:

- флотационная емкость,
- флотатор,
- тонкослойный отстойник,
- фильтр механической очистки.

УНИСЕРВИС

					4 ФС - 2 03.00.000	Лист
изм.	Лист	№ Документа	Подп.	Дата		

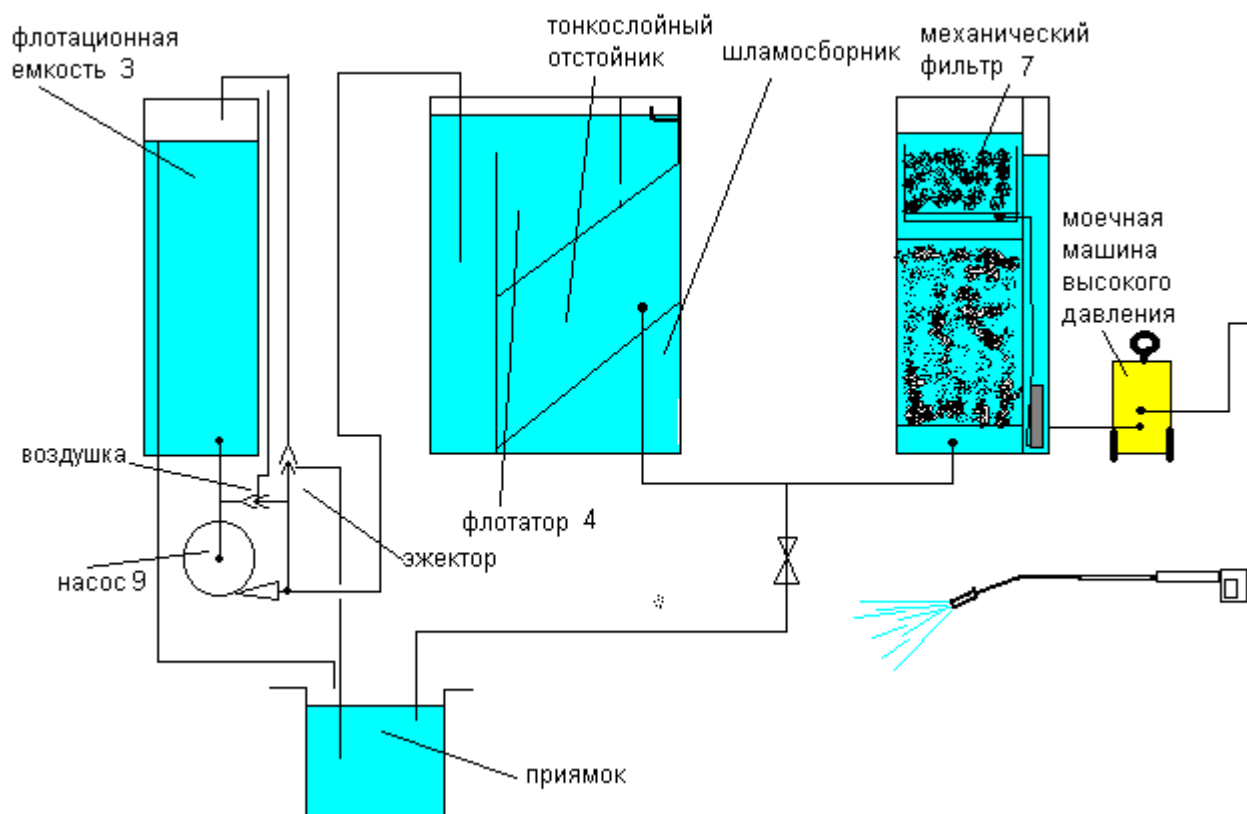


Рис. 6.1.

6.2. Работа установки

Предварительно перед началом работы емкости аппаратуры должны быть залиты водой. В рабочем режиме струйный насос забирает воду из приемка и подает ее во флотационную емкость / 3 /. Из этой емкости запитывается водой технологический насос / 9 / , во всасывающий патрубок которого эжектируется воздух.

В рабочем колесе насоса происходит перемешивание и частичное растворение воздуха в воде. Затем вода дросселируется во флотатор / 4 / , самотеком поступает в тонкослойный отстойник / 5 / и в фильтр механической очистки / 7 / .

7. ОБЩИЕ СВЕДЕНИЯ

Электрооборудование установок служит для их подключения к сети переменного тока напряжением 220 В, частотой 50 Гц. Пуск и останов двигателей насосов должны выполняться при помощи кнопочной станции. Для управления работой двигателя должен быть установлен пускатель и автоматический выключатель, которые устанавливаются потребителем в удобном для эксплуатации месте.

7.1. Первоначальный пуск

					4 ФС - 2 03.00.000	Лист
изм.	Лист	№ Документа	Подп.	Дата		

Перед первоначальным пуском необходимо проверить надежность всех контактных соединений и работу контактных групп автоматов и пускателей. Работы по наладке аппаратуры под напряжением должны производиться персоналом, допущенным к производству этих работ.

7.2. Указания по монтажу и эксплуатации

Электроаппаратура установок должна быть установлена в герметичном электрошкафу, расположенном в доступном для его обслуживания месте. Монтаж электрооборудования должен быть выполнен кабелем или проводом, проложенным в стальных водогазопроводных трубах. При монтаже электрооборудования следует выполнить заземление всех металлических корпусов электроаппаратов и трубных проводок. В заземленной сети должны быть обеспечены непрерывность электрической цепи по всей длине и надежность контактных соединений заземляющих проводников между собой и в местах присоединения к заземленным элементам. При выполнении заземления следует руководствоваться требованиями действующих «Правил устройства электроустановок».

Эксплуатацию электрооборудования производить в соответствии с требованиями действующих «Правил технической эксплуатации электроустановок потребителей» и «Правил техники безопасности при эксплуатации электроустановок потребителей».

8. ПОРЯДОК ПЕРЕМЕЩЕНИЯ УСТАНОВОК

Перемещение аппаратов установок производится за специально предусмотренные места. При перемещении установки к месту монтажа и при опускании на фундамент необходимо следить за тем, чтобы груз не подвергался сильным ударам и толчкам. При застропке следует предохранять окрашенные поверхности от повреждения канатом, а также следить, чтобы канат при подъеме не давил на выступающие детали аппаратов.

9. МОНТАЖ

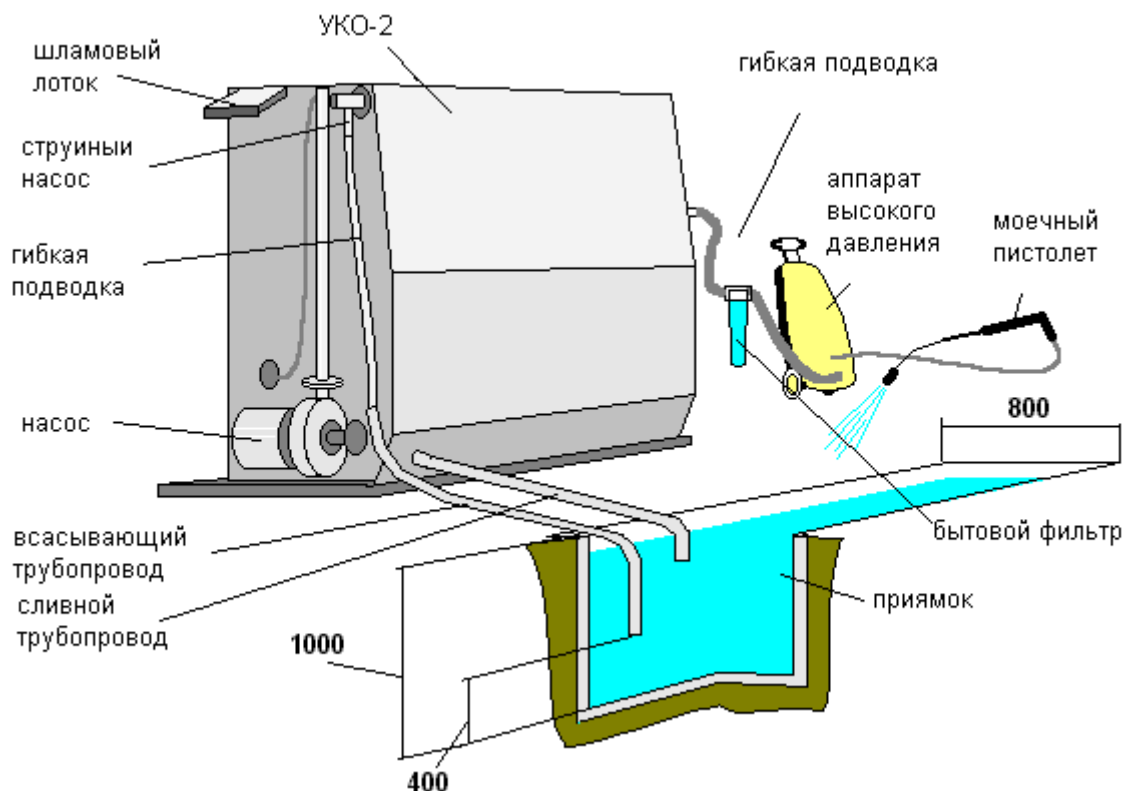
Монтаж установки осуществляют на специально изготовленном потребителем фундаменте. Аппаратура выставляется по уровню. Производится монтаж внешних трубопроводов согласно рабочей документации.

10. ПОДГОТОВКА УСТАНОВКИ К РАБОТЕ И ПОРЯДОК РАБОТ

Перед началом работы моечного комплекса с использованием установок УКО-2 необходимо подсоединить все агрегаты, входящие в состав очистных сооружений.

Вначале собирается моечная машина высокого давления согласно инструкции прилагаемой к ней. Необходимо проверить заземление или зануление электрической розетки, к которой подключается моечная машина. **При плохом контакте заземления моечная машина работать не будет.** Моечная машина и установка соединяются между собой гибким шлангом, шланг закрепляется на штуцерах с помощью хомутов.

					4 ФС - 2 03.00.000	Лист
изм.	Лист	№ Документа	Подп.	Дата		



Перед пуском установки необходимо залить водой все емкости аппаратов установки: флотационную емкость, флотатор и фильтр механической очистки. Убедиться в отсутствии течей из фланцевых соединений трубопроводов. Проверить надежность крепления электрических контактов и заземления, а также соответствие монтажа электроаппаратов электрической схеме.

Включить насос и убедиться, что сточные воды подаются в установку.

Убедиться, что насос работает исправно и в системе есть необходимое для нормальной работы флотатора давление (разрежение на всасывающем патрубке).

1. Рабочий режим установки

В баке чистой воды установлен поплавковый выключатель, в верхнем (всплытом) положении контакты в поплавке разомкнуты. Установка находится в режиме ожидания. При потреблении воды уровень в баке чистой воды понижается, в определенный момент поплавок переворачивается, и в нем замыкается контакт, который включает установку. Вода из приемка через установку начинает поступать в бак чистой воды, уровень в нем повышается, поплавок всплывает и вновь переворачивается, размыкая контакт. Забор воды из приемка прекращается.

2. Режим промывки

Необходимо заполнить бак чистой воды очищенной или водопроводной водой.

Открыть кран на сливном трубопроводе.

Тумблер на электрощите переводится из положения "автомат" в положение "ручной". При этом включается насос промывки в баке чистой воды. Остановка насоса осуществляется автоматически при падении уровня воды в баке.

НОРМАЛЬНЫЙ ОСТАНОВ УСТАНОВОК УКО

1. Отключить насос подачи сточных вод в установку. При этом происходит сброс частично очищенной воды из флотационной емкости через патрубок подачи воды.
2. Отключить общий автоматический выключатель, подающий электрический ток на щит установки.

					4 ФС - 2	03.00.000	Лист
изм.	Лист	№ Документа	Подп.	Дата			

АВАРИЙНОЕ ОТКЛЮЧЕНИЕ УСТАНОВКИ

При аварийном отключении установки ее необходимо обесточить общим автоматическим выключателем

11. ВОЗМОЖНЫЕ НЕИСПРАВНОСТИ И МЕТОДЫ ИХ УСТРАНЕНИЯ

11.1. Перечень возможных неисправностей в работе установок УКО указан в табл. 11.1.

Таблица 11.1

Возможная неисправность	Вероятная причина	Метод устранения	Примечание
Течь через фланцевые соединения		Подтянуть болты крепления или сменить прокладки	
При работающем струйном насосе нет подачи или насос не обеспечивает заданную производительность	Засорение всасывающего патрубка насоса Неисправен насос	Отключить Снять и прочистить насос	При необходимости промыть чистой водой обратным током
При работающей аппаратуре нет сброса нефтепродуктов в шламовый лоток	Закрыт клапан Засорен патрубок	Открыть клапан Вывернуть клапан, прочистить патрубок	
В рабочем режиме уровень воды в механическом фильтре не успевает пополняться	Засорение механического фильтра	Отвернуть пробку в фильтре и промыть фильтрующую засыпку чистой водой в течение 10 минут сверху вниз	

12. ОСОБЕННОСТИ РАЗБОРКИ И СБОРКИ

12.1. Ремонт установок УКО осуществляется предприятием - потребителем в соответствии с графиком планово - предупредительного ремонта.

Техническая документация по ремонту должна оформляться предприятием - потребителем в соответствии с действующими стандартами ЕСКД.

ВНИМАНИЕ ! Перед началом ремонта установку необходимо обесточить и слить из нее воду. На пусковые органы агрегатов должны навешиваться таблички, указывающие, что механизмы агрегата находятся в ремонте и пуск его запрещен.

12.2. После окончания ремонта снятые детали, ограждения и т.д. должны быть установлены на место.

12.3. При наличии неисправностей установка должна быть немедленно остановлена для выявления причин и принятия мер к их устранению.

13. УКАЗАНИЯ ПО ТЕХНИЧЕСКОМУ ОБСЛУЖИВАНИЮ , ЭКСПЛУАТАЦИИ И РЕМОНТУ

					4 ФС - 2 03.00.000	Лист
изм.	Лист	№ Документа	Подп.	Дата		

13.1. Рабочий режим установки

В баке чистой воды установлен поплавковый выключатель, в верхнем (всплытом) положении его контакты разомкнуты. Установка находится в режиме ожидания. При потреблении воды уровень в баке чистой воды понижается, в определенный момент поплавков переворачивается, и в нем замыкается контакт, который включает катушку магнитного пускателя, который в свою очередь включает насос для забора воды из приемка. Вода очищается и начинает поступать в бак чистой воды, уровень в нем повышается, поплавков всплывает, и вновь переворачивается, размыкая контакт на катушке магнитного пускателя. Насос забора воды останавливается.

13.2. Режим промывки

Необходимо заполнить бак чистой воды очищенной или водопроводной водой.

Открыть кран на сливном трубопроводе.

Тумблер на электрощите переводится из положения "автомат" в положение "ручной".

Нажимается кнопка "промывка", при этом включается насос промывки в баке чистой воды.

Остановка насоса осуществляется автоматически при падении уровня воды в баке.

13.3. При эксплуатации установки в соответствии с требованиями, изложенными в предыдущих разделах межремонтный цикл равен 1,5 годам при непрерывной работе.

13.4. Типовые работы, выполняемые при плановых ремонтах.

Осмотр:

- наружный осмотр без разборки аппаратов для выявления дефектов;
- проверка герметичности фланцевых соединений;
- регулировочные работы.

Текущий ремонт:

- частичная разборка узлов агрегатов, проверка технического состояния, смазка подшипников качения;
- замена изношенных деталей;
- выявление деталей, требующих замены или восстановление при ближайшем плановом ремонте.

Средний ремонт:

- работы, проводимые при текущем ремонте;
- чистка и окраска наружных и внутренних поверхностей водостойкой краской;
- замена изношенных деталей.

Капитальный ремонт:

- работы, выполняемые при среднем ремонте;
- очистка деталей их разбраковка с выявлением дефектов и способов ремонта;
- составление дефектной ведомости;
- восстановление или замена изношенных деталей;
- окраска установки;
- проверка работы.

13.5. При появлении у воды тухлого запаха необходимо пользоваться 50% - ным раствором перекиси водорода. Раствор вносится вручную в накопитель грязной воды из расчета 150-200 мл на 1 м³ воды. Техническая перекись водорода продаётся в канистрах. Во избежание потери свойств раствора нужно сразу разлить его по литровым ёмкостям (желательно тёмного цвета), заливая ёмкость полностью, практически без воздуха.

14. ГАРАНТИЙНЫЕ ОБЯЗАТЕЛЬСТВА.

14.1 Гарантийный срок эксплуатации установки УКО составляет 12 месяцев со дня покупки.

14.2 ООО «ПК УНИСЕРВИС» гарантирует:

					4 ФС - 2 03.00.000	Лист
изм.	Лист	№ Документа	Подп.	Дата		

- а) соответствие технических характеристик установки данным, приведённым в разделе 2 настоящего паспорта;
- б) безотказную работу установки при условии правильной эксплуатации, транспортирования и хранения;
- в) устранение в кратчайший технически возможный срок неполадок, а также замену деталей из ремонтного ЗИП.
- 14.3 Гарантийному ремонту не подлежат установки;
- с неисправностями, возникшими по причине неправильного подключения к электросети, работы без воды, отсутствия надлежащей защиты, неправильно выполненного монтажа, небрежного обращения;
 - при наличии механических повреждений;
 - отремонтированные или разобранные покупателем в течение гарантийного срока;
 - при неправильном выборе установки.

14.4 Замена деталей из комплекта ЗИП не является причиной для рекламации.

Реквизиты изготовителя: ООО «ПК УНИСЕРВИС» 142203, г.Серпухов, Московская обл., Московское шоссе д.96.

Тел. (495) 644-0437, сайт www.uko1.ru , www.uniservis.su

15. СВИДЕТЕЛЬСТВО О ПРИЕМКЕ

Установка комплексной очистки сточных вод _____ УКО _____

заводской номер _____ соответствует техническим условиям _____

и признана годной для эксплуатации.

Дата выпуска _____

(подпись лица ответственного за приемку)

М.П.

16. СВЕДЕНИЯ О ТРАНСПОРТИРОВАНИИ

16.1 Погрузка и крепление аппаратов установки для транспортирования по железной дороге производится в соответствии с требованиями МПС и «Технических условий погрузки и крепления груза».

16.2. Погрузочно-разгрузочные работы должны производиться с обеспечением сохранности оборудования.

					4 ФС - 2 03.00.000	Лист
изм.	Лист	№ Документа	Подп.	Дата		